

Bauanleitung

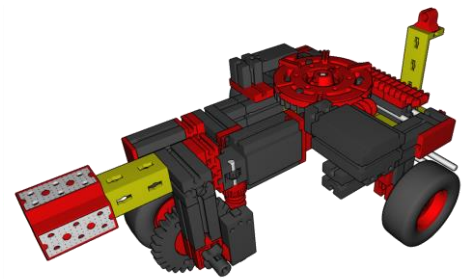
Initialen-Schreiber

Konstruktion: Stefan Falk

ftDesigner-Datei: Thomas Kaiser

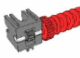

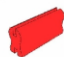
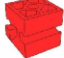
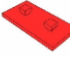


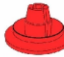




Anleitung: Sven Engelke




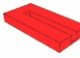








1. Das Schreibgerät












Einzelteilübersicht

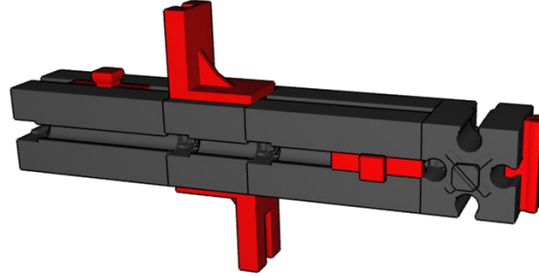
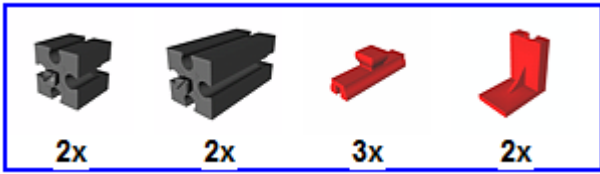
	32881
Baustein 15 schwarz	10
	32879
Baustein 30 schwarz	14
	31982
Federnocken	10
	38423
Winkelstein 10x15x15	4
	36298
Winkelträger 15 mit 2 Zapfen,	4
	36299
Winkelträger 30, gelb	3
	32880
Baustein 30 mit Bohrung	1
	32882
Baustein 15 mit 2 Zapfen	2
	37238
Baustein 5 mit 2 Zapfen	4
	37468
Baustein 7,5	8
	38428
Bauplatte 15x30x5 mit 3 Nuten	1
	32293
Mini Motor 6-9V=; 0,65A max	2

	31075
Getriebehalter mit Schnecke	2
	37237
Baustein 5	7
	31060
Verbindungsstück 15	10
	32064
Baustein 15 mit Bohrung	4
	38241
Bauplatte 15x30, rot	1
	35066
Rastachse 90	1
	37157
Impulsrad 4	1
	35031
Flachnabenzange	2
	36264
Zahnrad Z30	1
	31058
Nabenmutter mit Scheibe	2
	32883
Felge 30, rot	3
	35033
Nabenmutter, rot	1

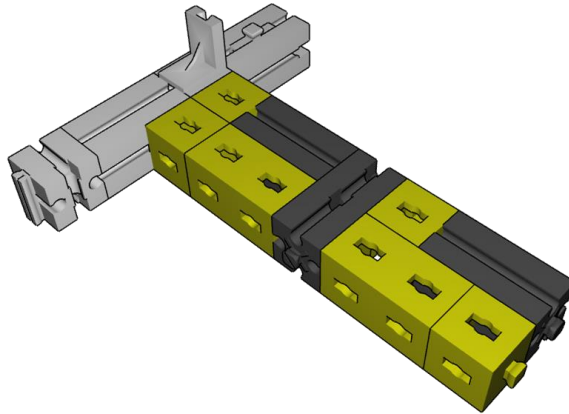
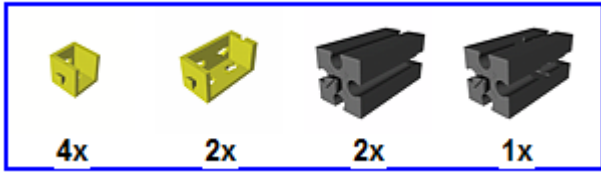
	32913
Reifen 50	3
	32870
Clipsachse	2
	31031
Metallachse 110	2
	32330
Bauplatte 15x30x3,75 mit Nut	2
	31324
E-Magnet Bügel 6V	1
	31033
Metallachse 50	1
	37679
Klemmbuchse 5	8
	36334
Riegelscheibe	1
	37384
Metallachse 80	2
	31011
Winkelstein 30 Grad	1
	31010
Winkelstein 60 Grad	1
	32085
Rollenbock	1

 <p>60 Metallachse 60</p>	<p>31032</p> <p>1</p>
 <p>Zahnrad Z40/32</p>	<p>31022</p> <p>1</p>
 <p>Drehscheibe 60</p>	<p>31019</p> <p>1</p>
 <p>Zahnstange 60, M1.5</p>	<p>31053</p> <p>1</p>
 <p>Baustein 15x30x5 mit Nut und</p>	<p>35049</p> <p>1</p>
 <p>Mini-Taster</p>	<p>37783</p> <p>2</p>
 <p>Winkelträger 60, gelb</p>	<p>36297</p> <p>1</p>
 <p>Reedkontakt- und Kabelhalter</p>	<p>35969</p> <p>1</p>
 <p>60° Verteilerplatte rot</p>	<p>31328</p> <p>2</p>

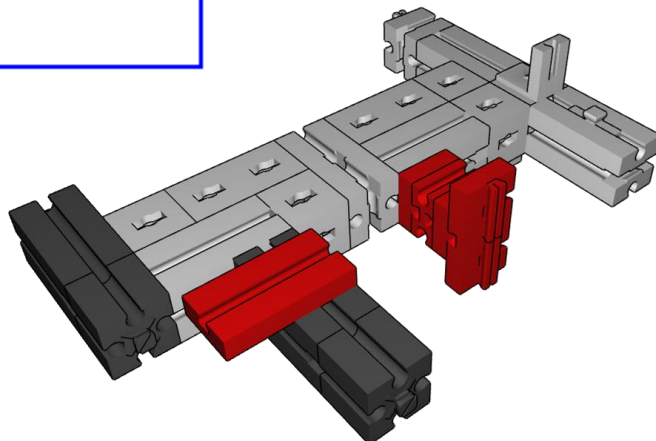
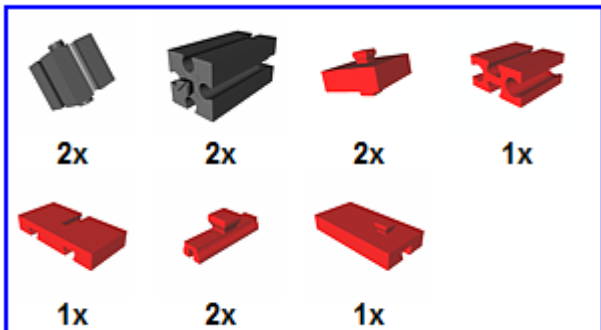
①



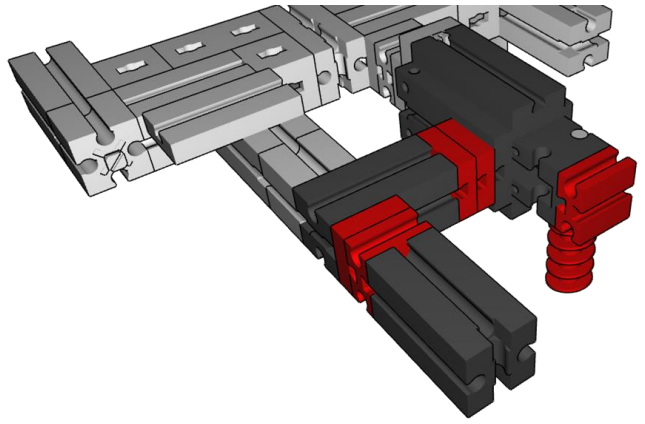
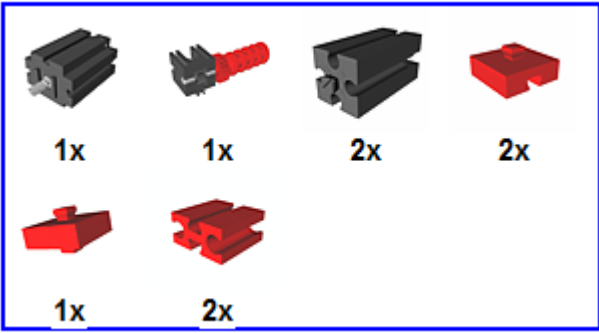
②



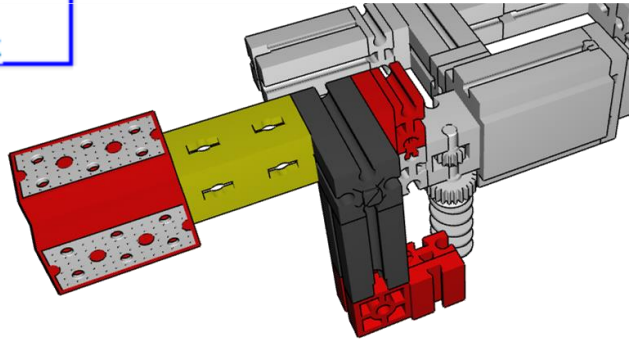
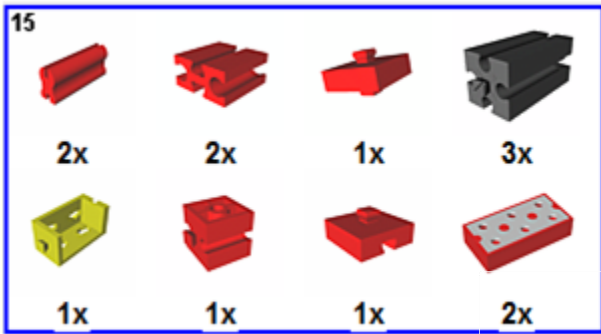
③



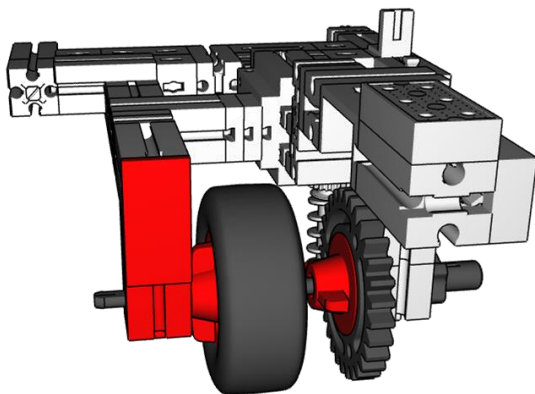
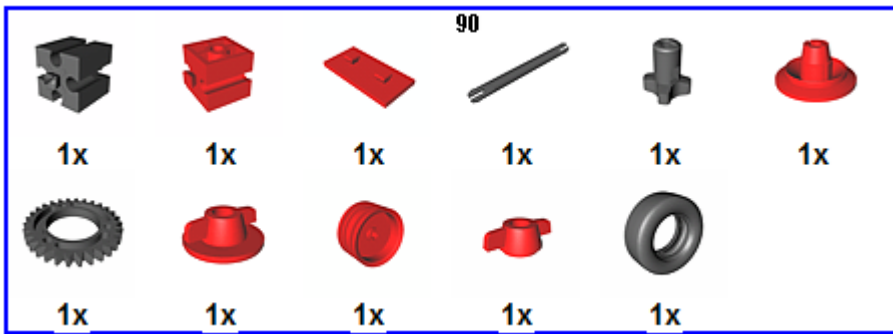
④



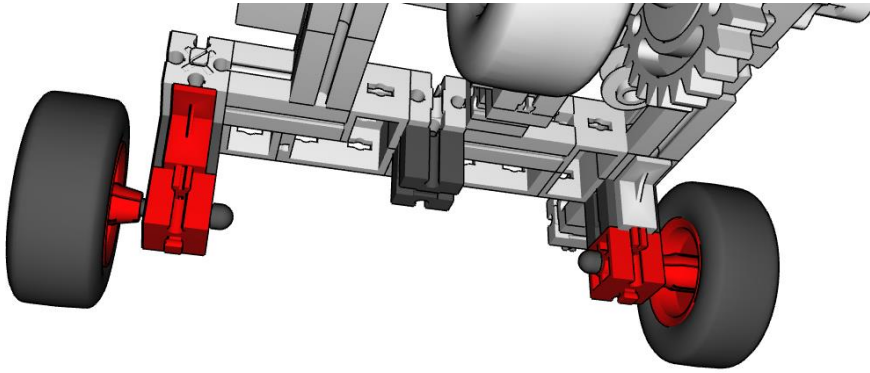
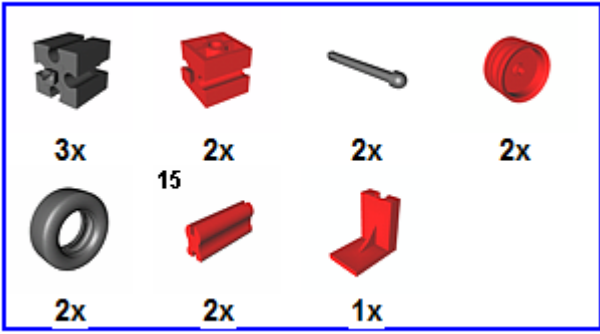
⑤



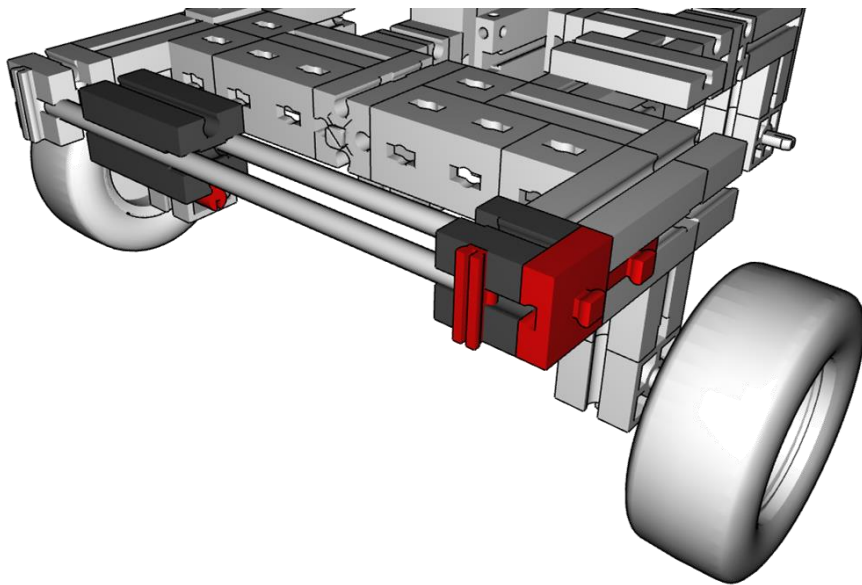
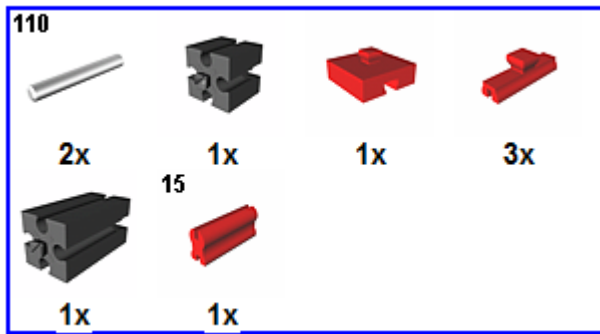
⑥



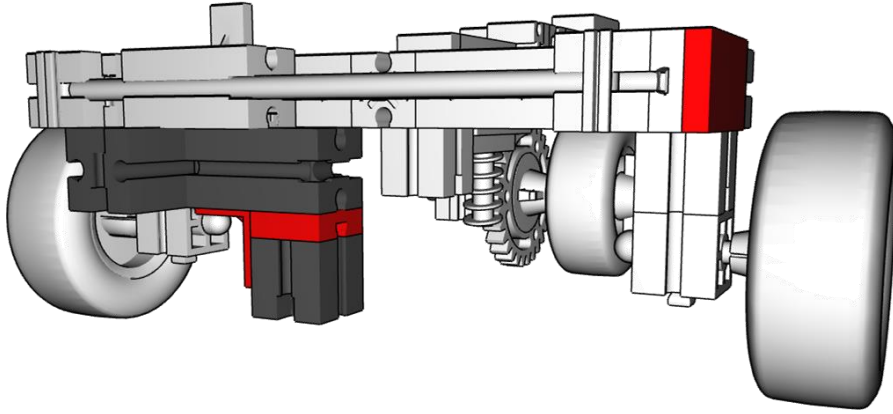
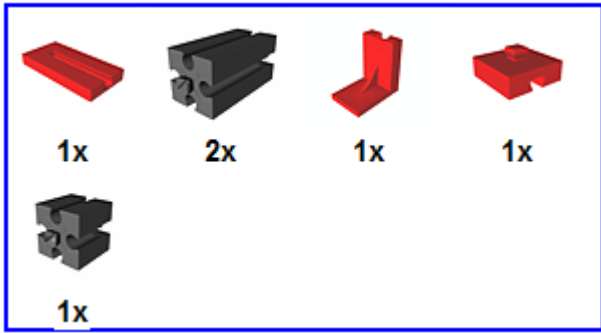
7



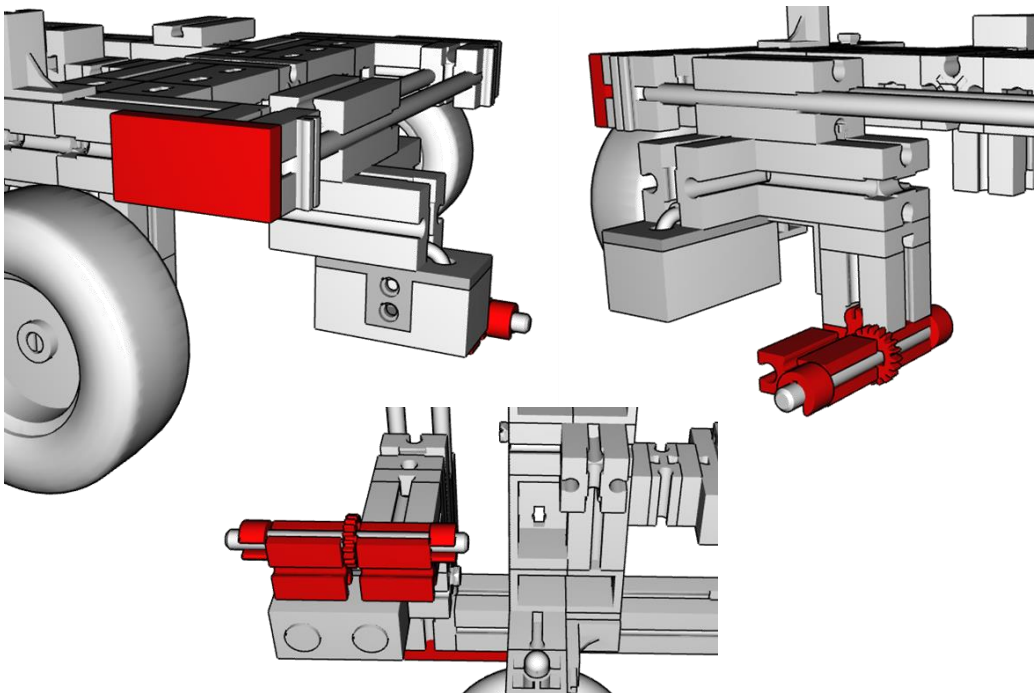
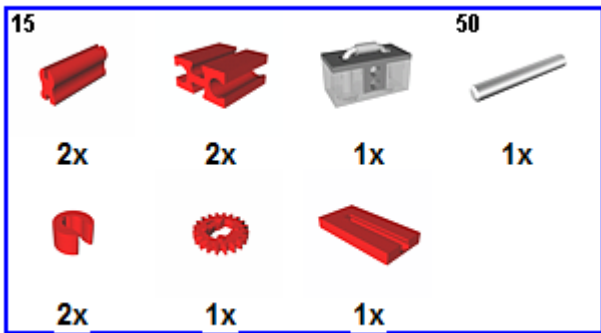
8



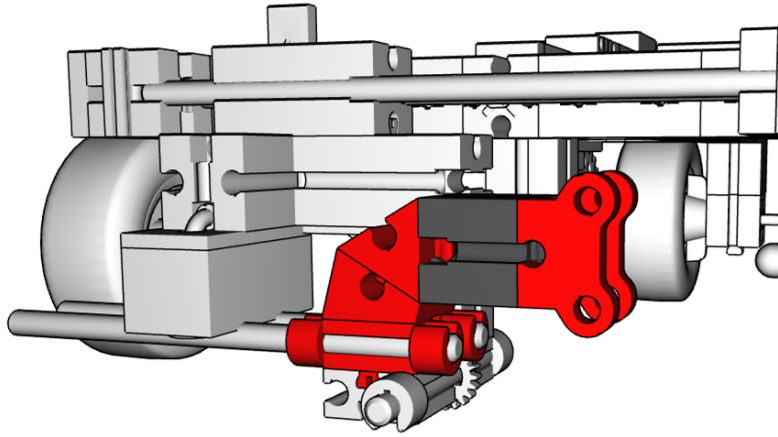
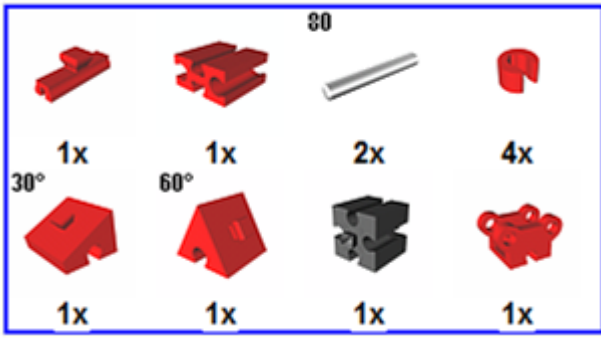
9



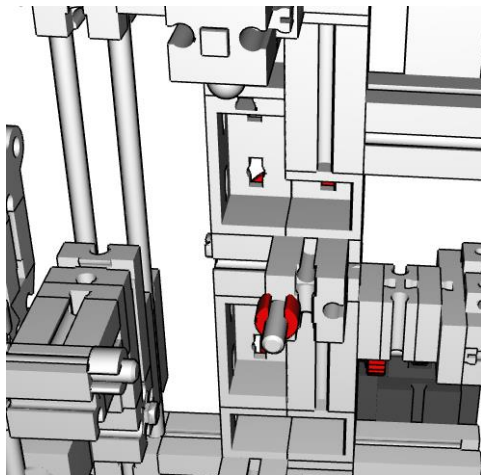
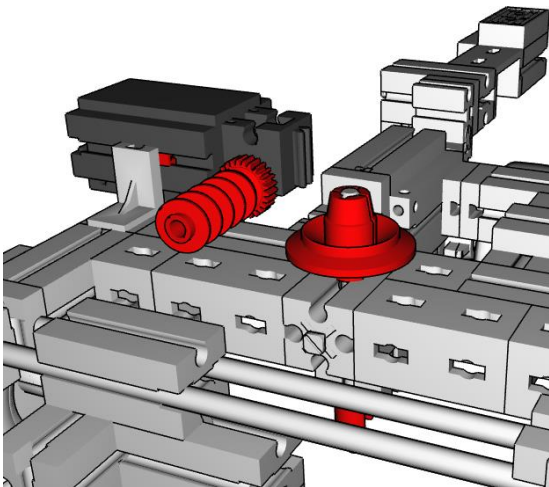
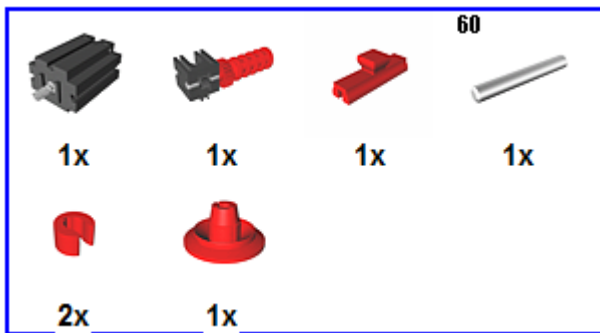
10



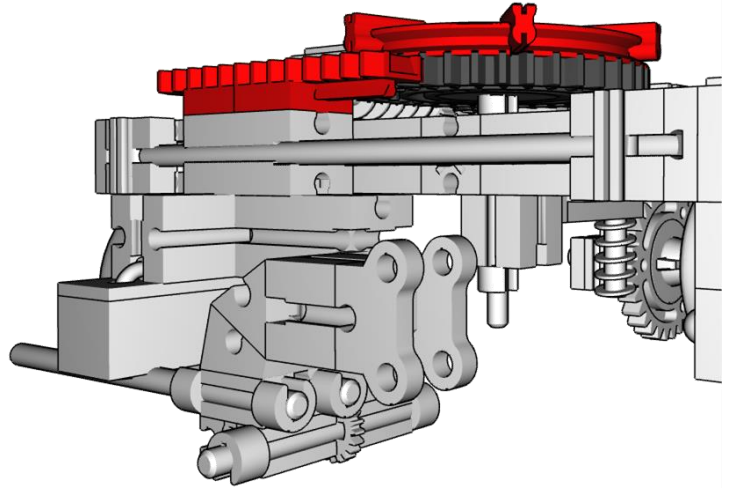
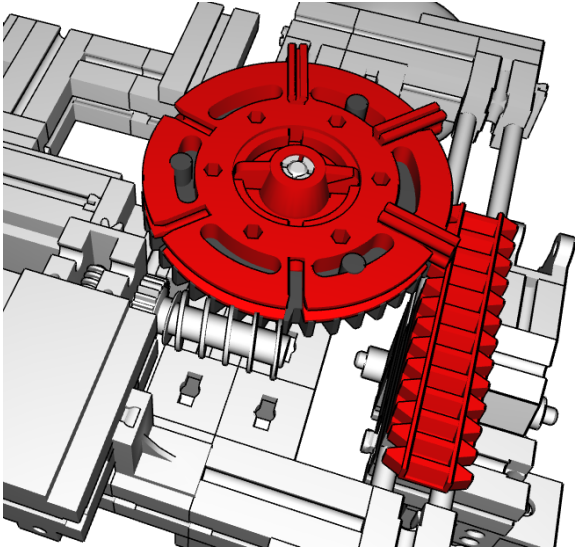
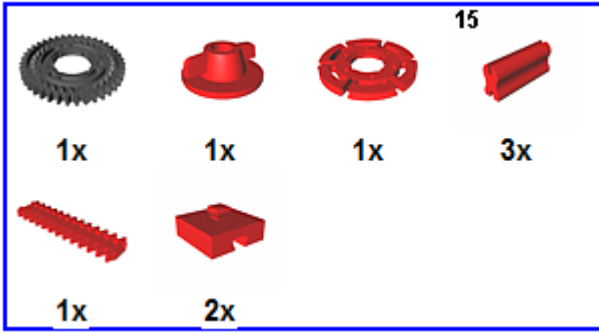
11



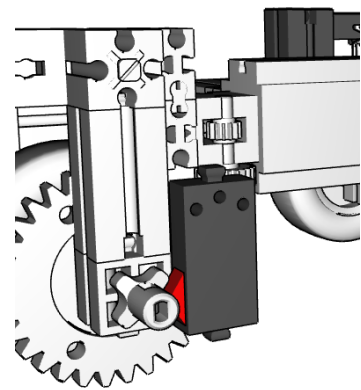
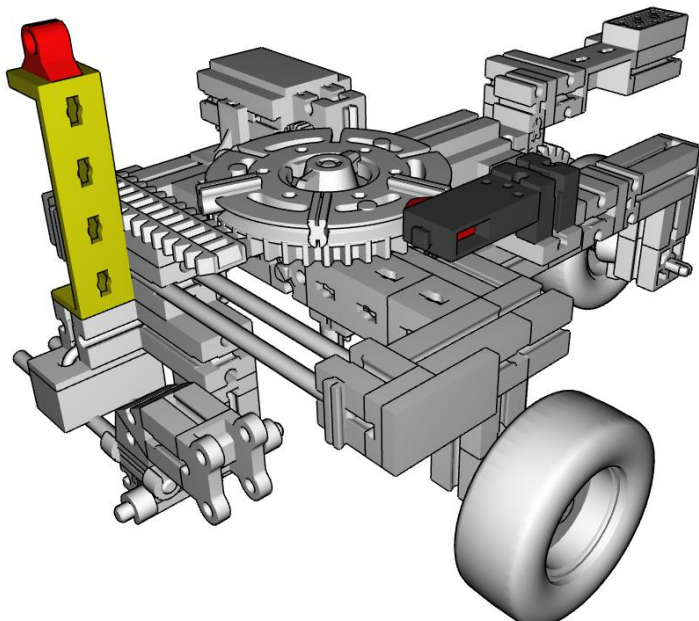
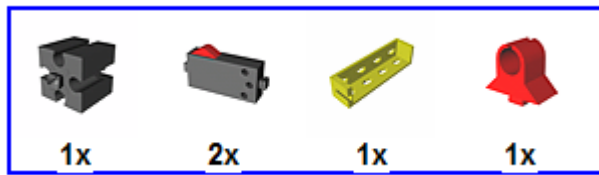
12

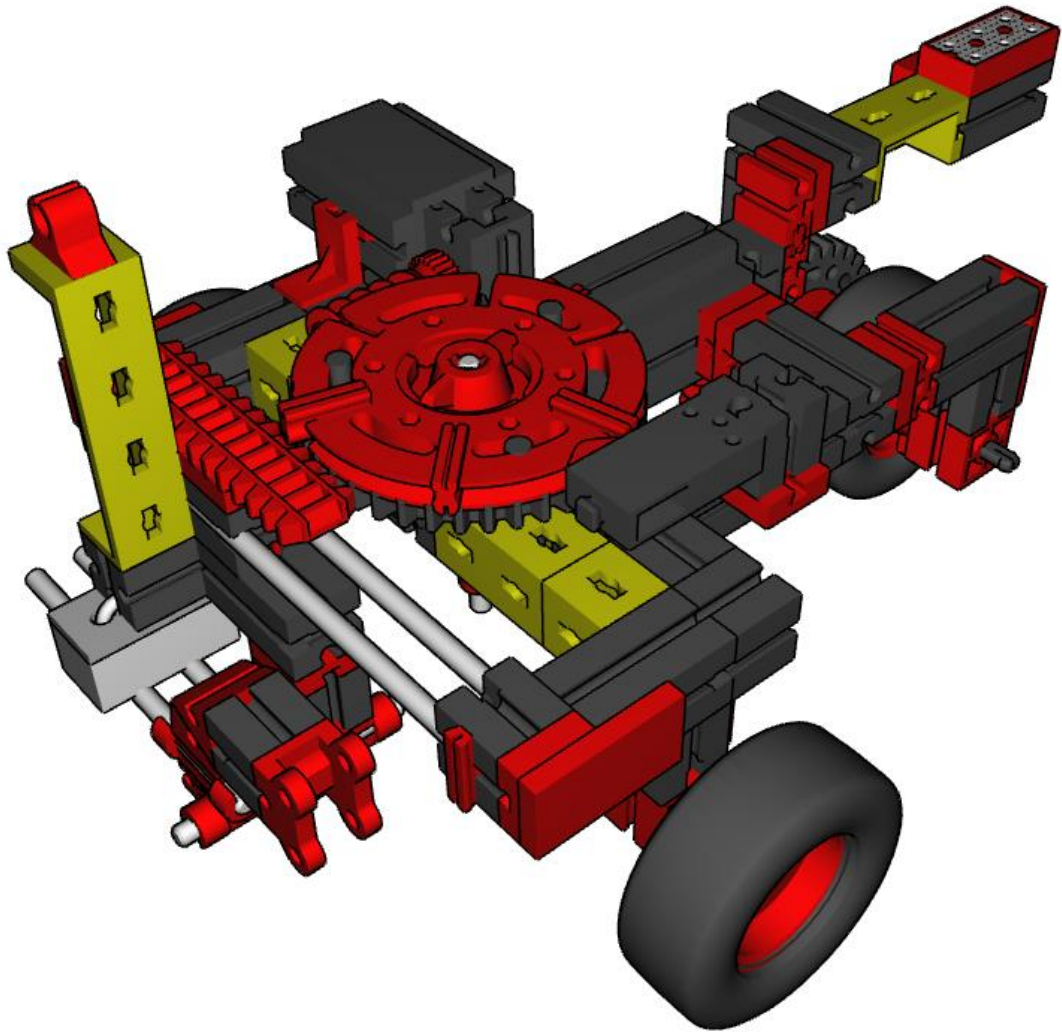


13



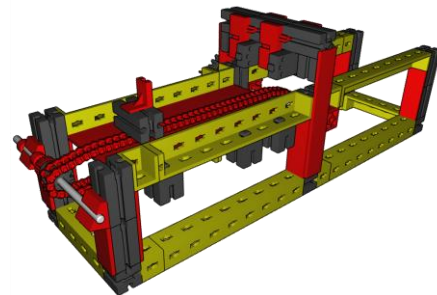
14






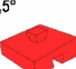

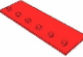
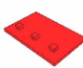


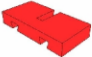
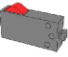



Der Verdrahtungsplan ist in der ft:pedia 1/2013 zu finden!


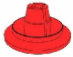


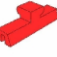




2. Das Steuergerät



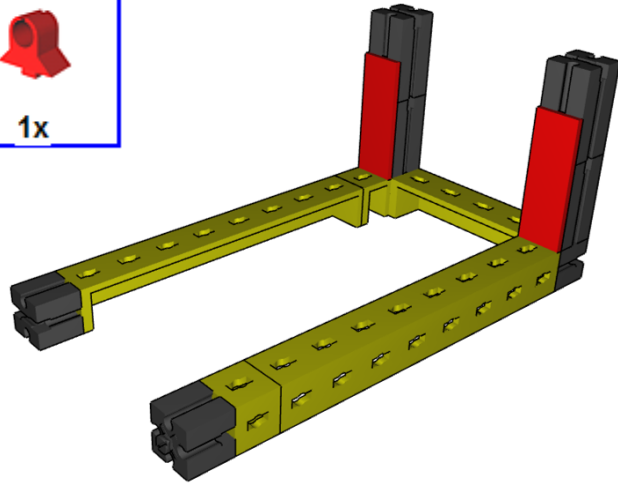
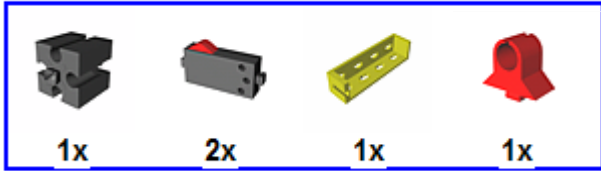
Einzelteilübersicht

	32881
Baustein 15 schwarz	9
	35053
Winkelträger 15, gelb	4
	36294
Winkelträger 120, gelb	8
	36297
Winkelträger 60, gelb	2
	32879
Baustein 30 schwarz	16
	38242
Bauplatte 15x45, rot	6
	36298
Winkelträger 15 mit 2 Zapfen,	4
	38241
Bauplatte 15x30, rot	4
	31011
Winkelstein 30 Grad	2
	32064
Baustein 15 mit Bohrung	2
	32850
Riegelstein 15x15	8
	32882
Baustein 15 mit 2 Zapfen	1

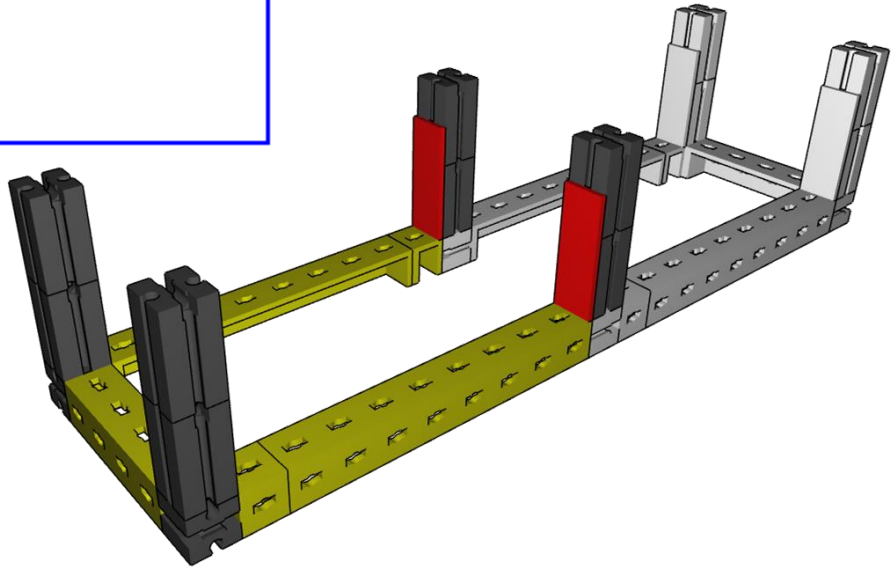
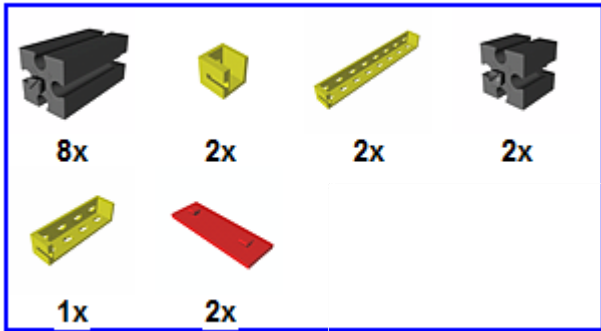
	31981
Winkelstein 15 Grad	1
	32071
Winkelstein 7,5 Grad	2
	38423
Winkelstein 10x15x15	7
	38251
Bauplatte 30x90, rot	2
	38248
Bauplatte 30x45, rot	2
	38245
Bauplatte 15x90	2
	31060
Verbindungsstück 15	4
	38428
Bauplatte 15x30x5 mit 3 Nuten	4
	37783
Mini-Taster	4
	31031
Metallachse 110	2
	35112
Ritzel Z10, M1.5	2
	35113
Spannzange	2

	37679
Klemmbuchse 5	4
	35031
Flachnabenzange	1
	31022
Zahnrad Z40/32	1
	31058
Nabenmutter mit Scheibe	1
	31982
Federnocken	2
	32293
Mini Motor 6-9V=: 0,65A max	1
	31075
Getriebehalter mit Schnecke	1
	36248
Rastkettenglied	94
	37192
Rastkettenglied	1

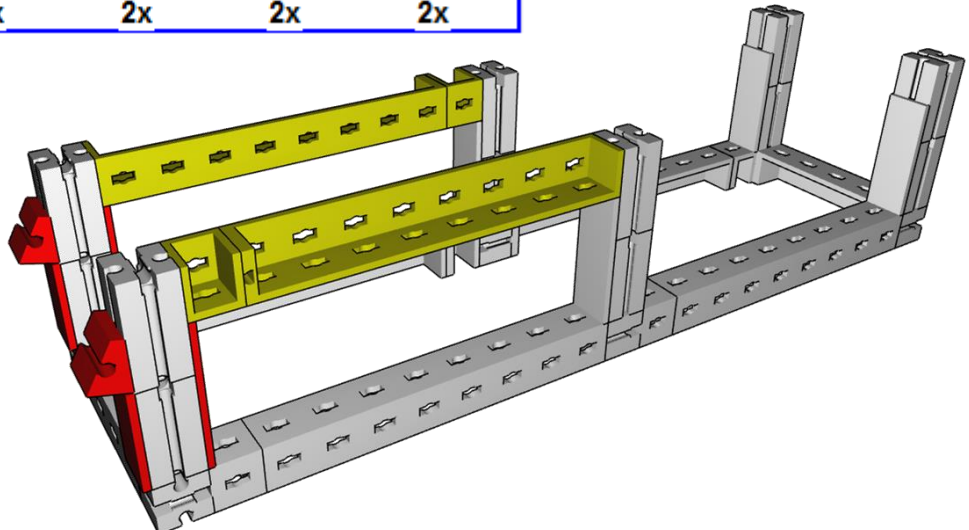
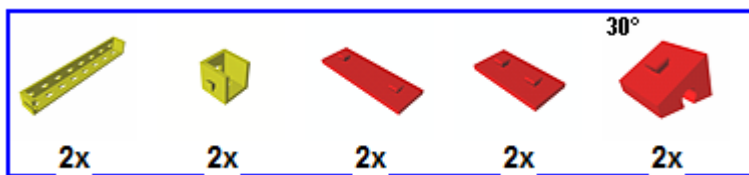
①



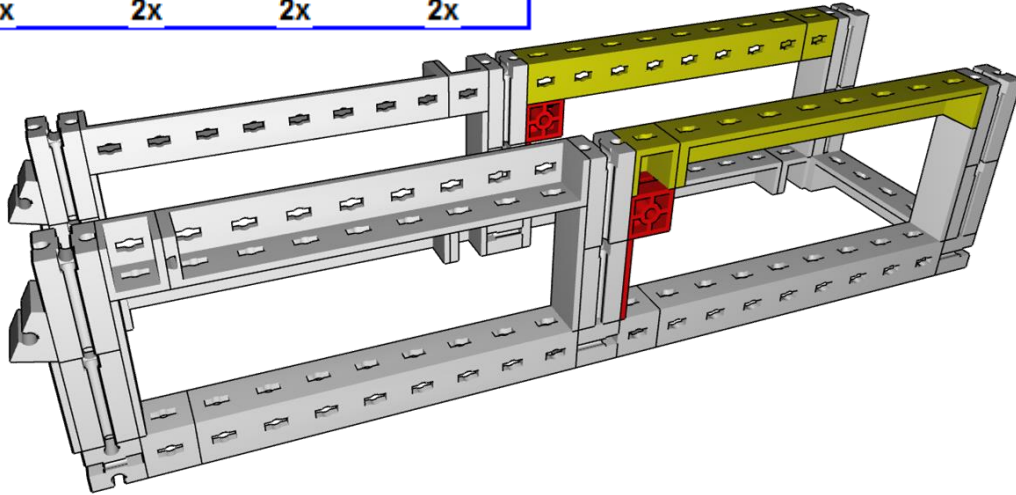
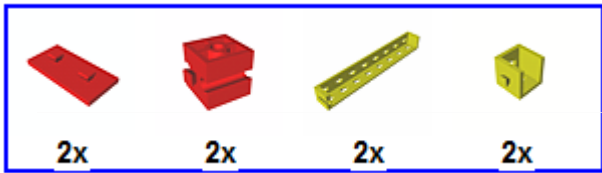
②



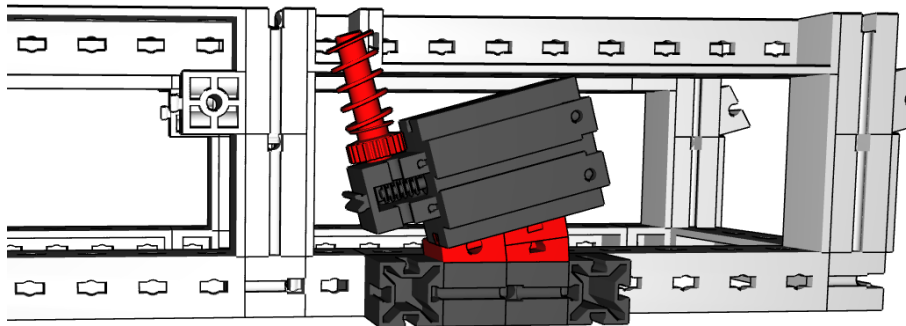
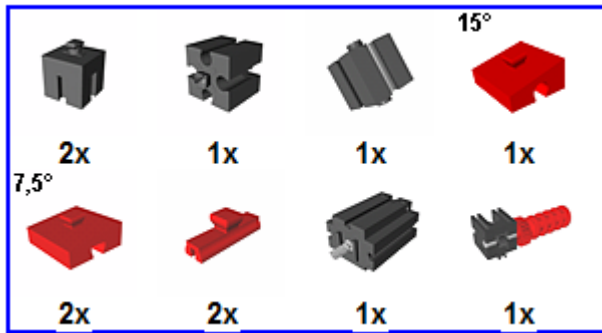
③



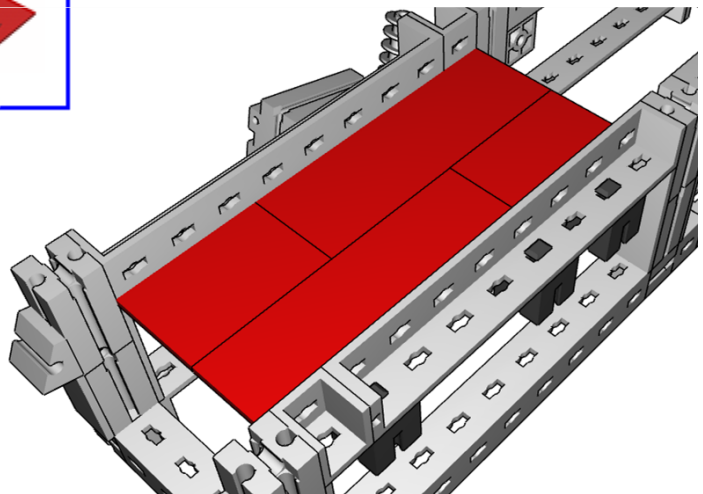
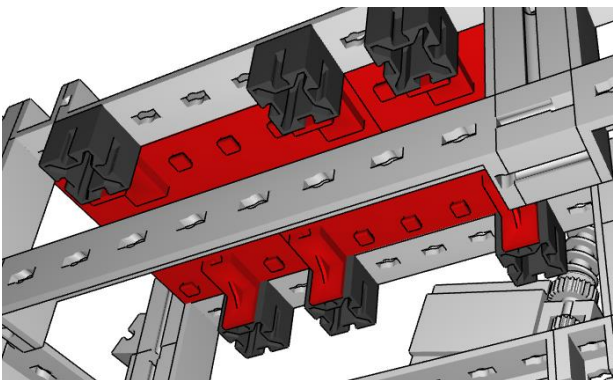
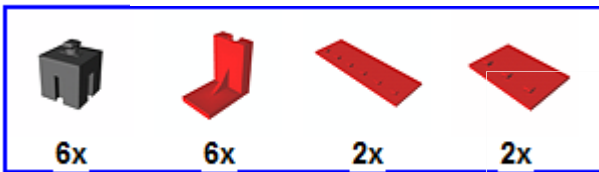
④



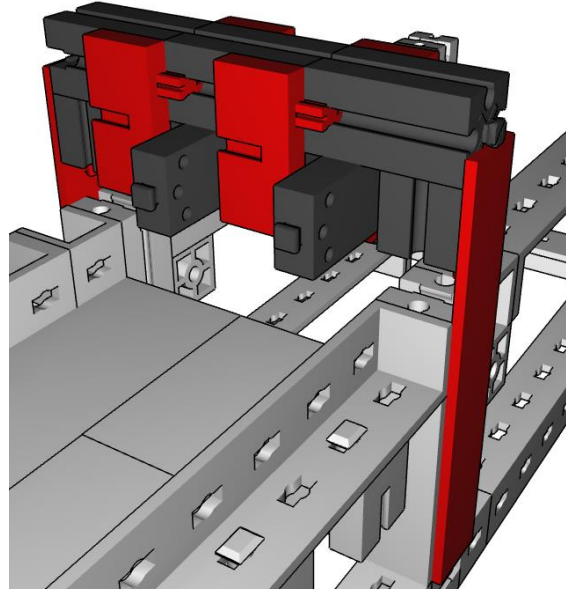
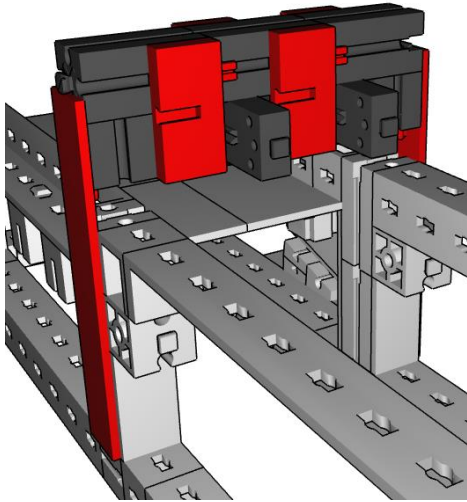
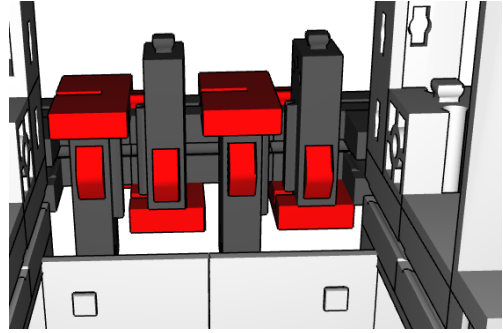
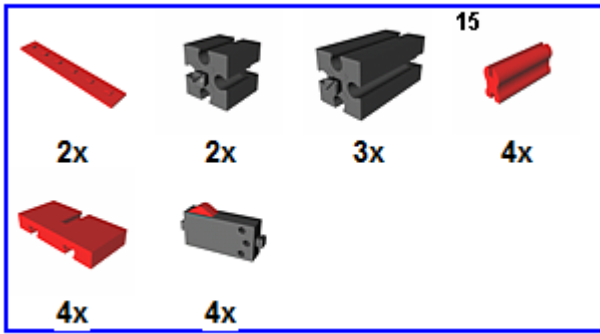
⑤



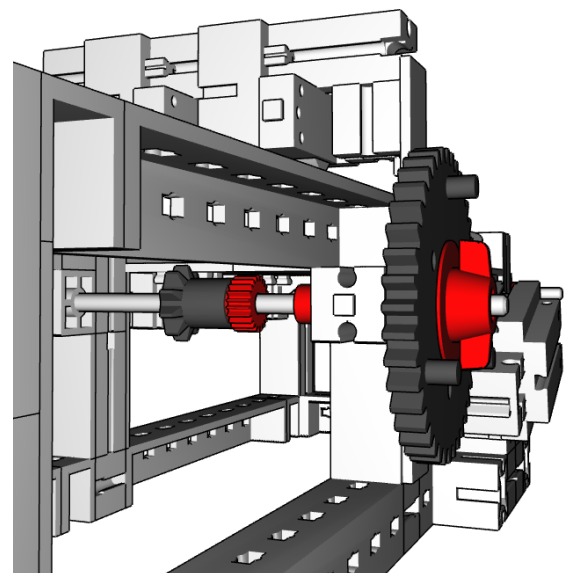
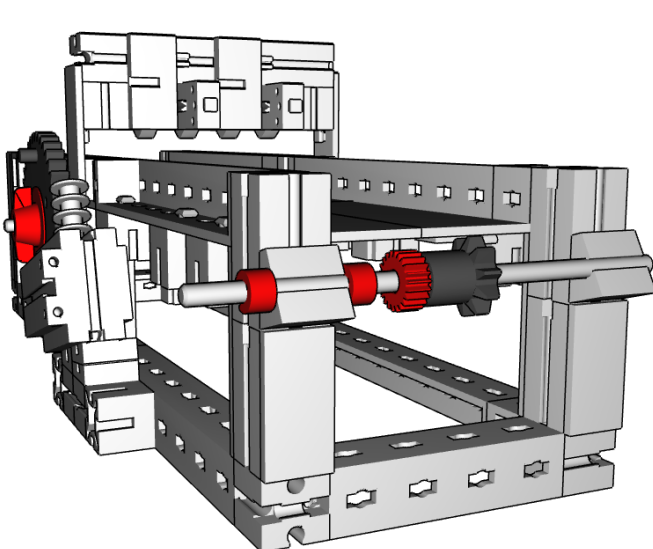
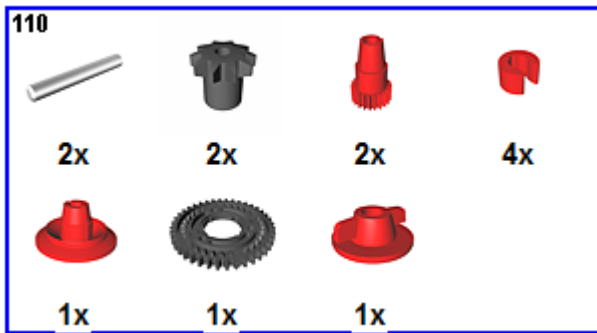
⑥



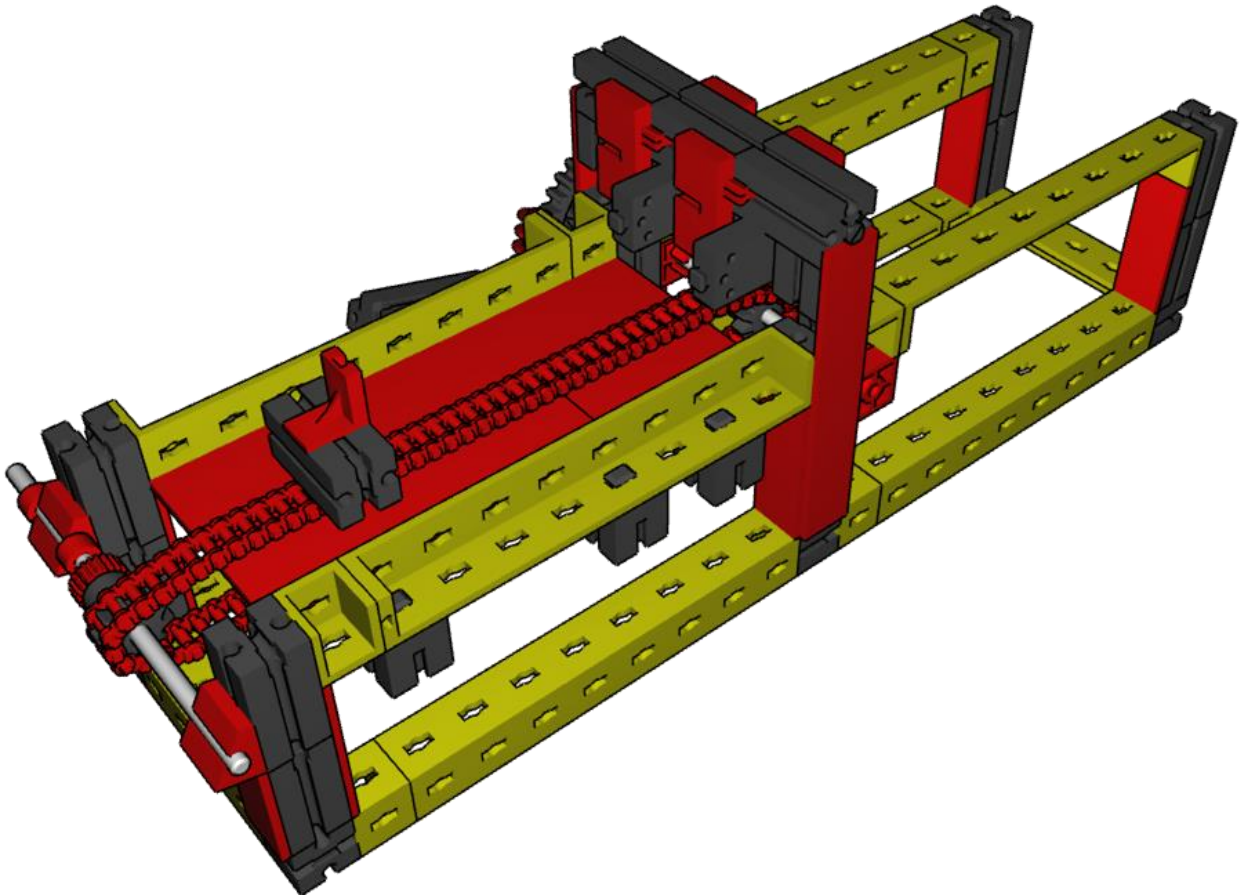
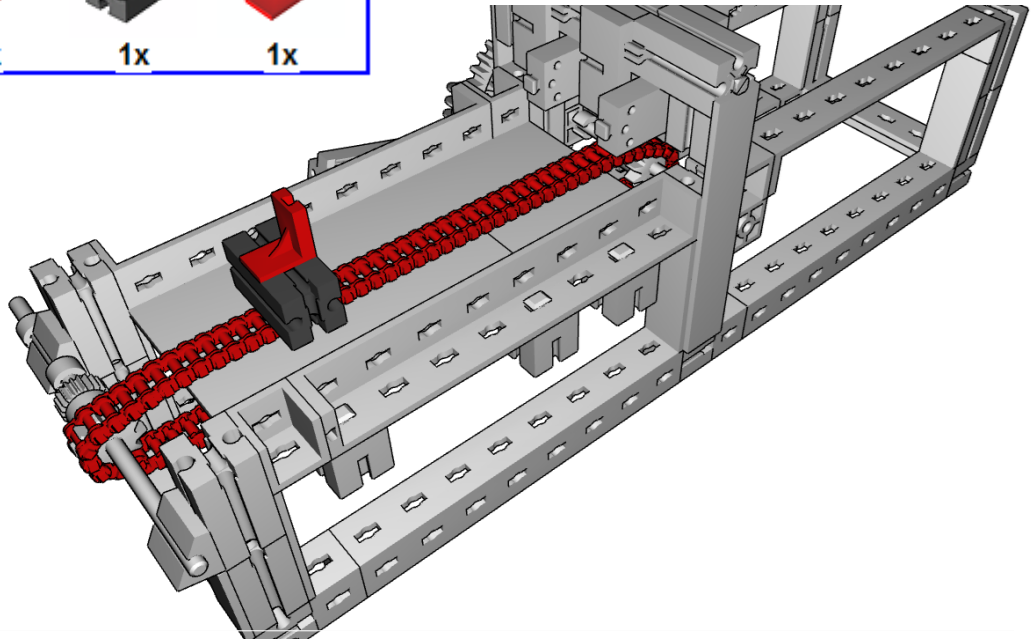
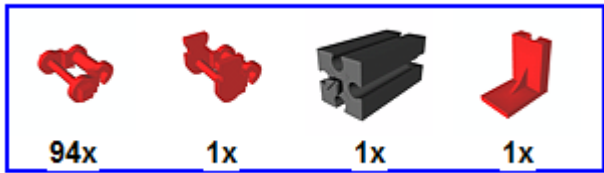
7



8

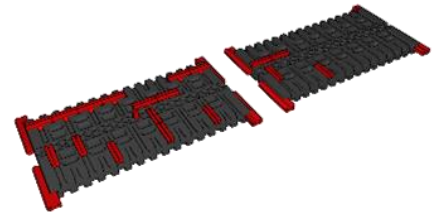


9






Der Verdrahtungsplan ist in der ft:pedia 1/2013 zu finden!

3. Die Programmierkarten

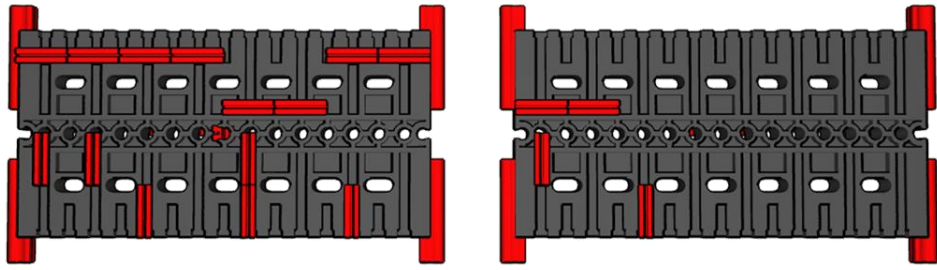


Einzelteilübersicht

 Grundplatte 120x60	35129 2
 Verbindungsstück 30	31061 8
 Federnocken	31982 47

Vorderseite

①



Rückseite

②

